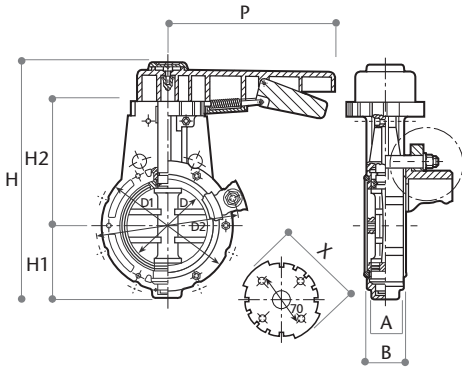




BFY50

Wafer butterfly valves EPDM seals



d	D	D1	D2	H	H1	H2	P	X	A	B	Kg. PVC
2"	50	98	125	223	68	107	209,5	103	42	44	0.927
2 1/2"	65	130	145	239,5	65	126,5	209,5	103	50	52,5	1.361
3"	80	144	160	254,5	72	134,5	209,5	103	50	52,5	1.492
4"	100	164	180	296	94,5	153,5	209,5	103	51	53	1.837
5"	125	194	210	323	123	152	209,5	103	64	66,5	2.220
6"	150	220	240	345	123	174	299	103	64	67	2.917
8"	200	290	295	407,7	145	215	299	103	72	74,5	5.805
10"	250	325	350	508,5	210	248	450	140	105	109	10.00